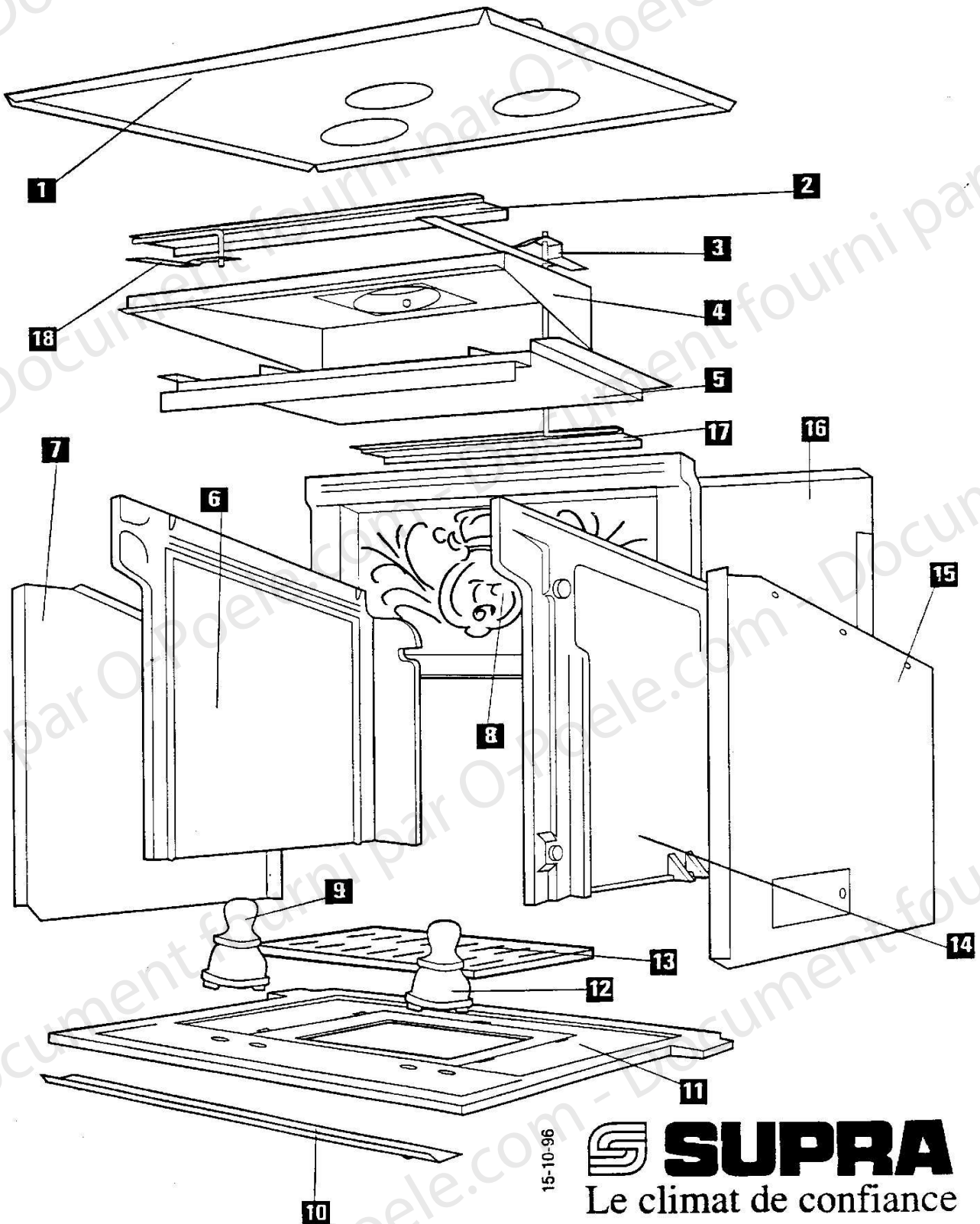


## FOYERS-INSERTS 638 - 648 - 658

### ELEMENTS INTERIEURS

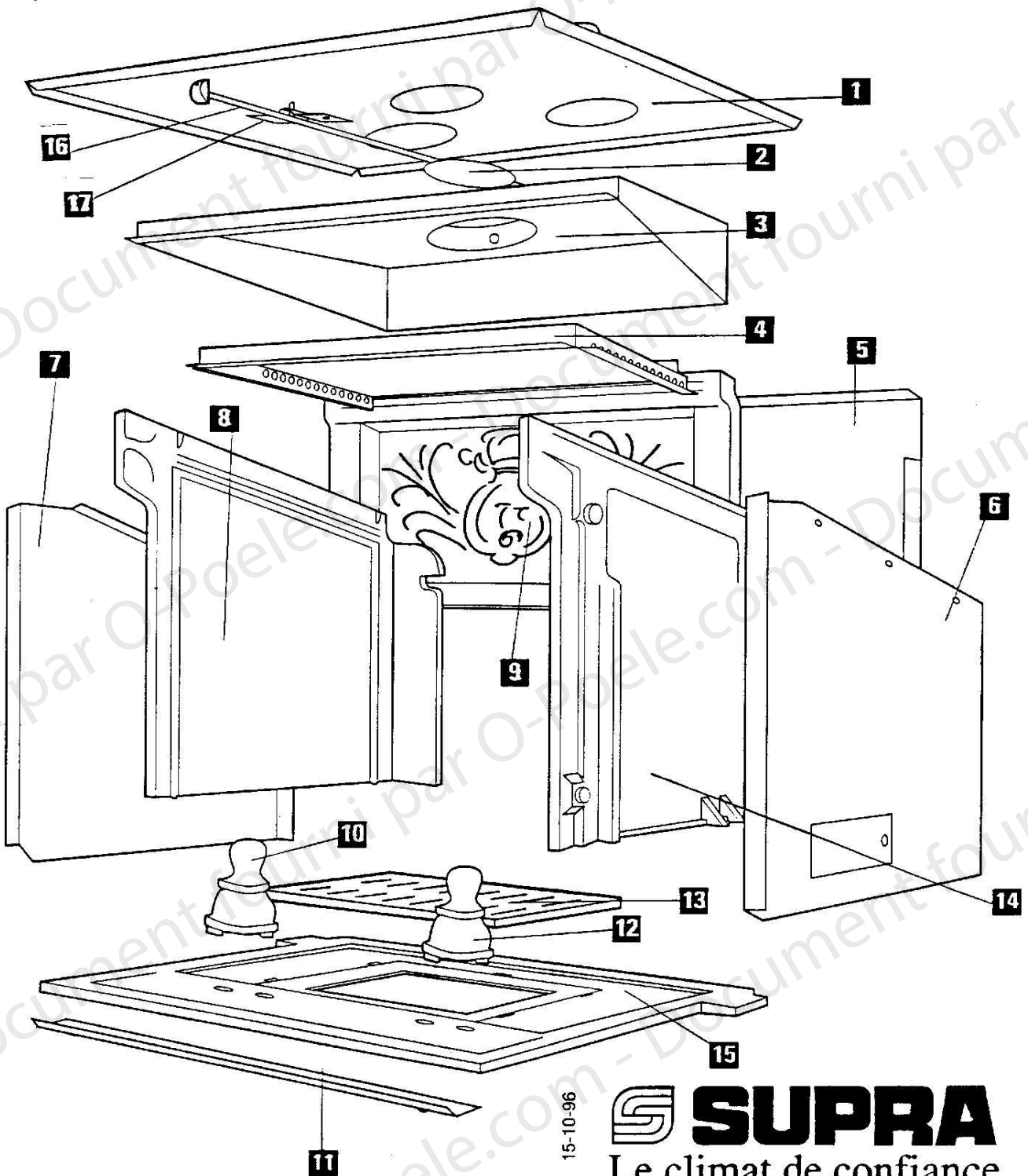


15-10-96

**FOYERS-INSERTS 638 - 648 - 658**  
**ELEMENTS INTERIEURS**

POSITION	NOMBRE	DESIGNATION / PIECES	638	648	658
1	1	Dessus habillage	13079	12934	12934
2	1	Volet d'air	13092	13066	13066
3	1	Support commande volet de fumée	13058	13058	13058
4	1	Avaloir	13387	13323	13323
5	1	Déфлекteur inox	13084	13027	13027
6	1	Côté gauche fonte	04046	04090	03764
7	1	Côté habillage gauche	12986	12946	12912
8	1	Plaque d'âtre	04256	04092	03766
9	1	Chenet gauche	13042	07255	07255
10	1	Déфлекteur inf. c. cadre	13094	07166	07166
11	1	Sole fonte	12138	12209	12209
12	1	Chenet droit	13042	07255	07255
13	1	Grille de décendrage fonte	04165	14766	14766
14	1	Côté droit fonte	04047	04091	03765
15	1	Côté habillage droit	12985	12945	12911
16	1	Arrière habillage	12987	12947	12913
17	1	Volet de fumée	13086	13049	13049
18	1	Commande volet d'air	13091	13052	13052

**FOYERS-INSERTS 638A - 648A - 658A**  
**ELEMENTS INTERIEURS**

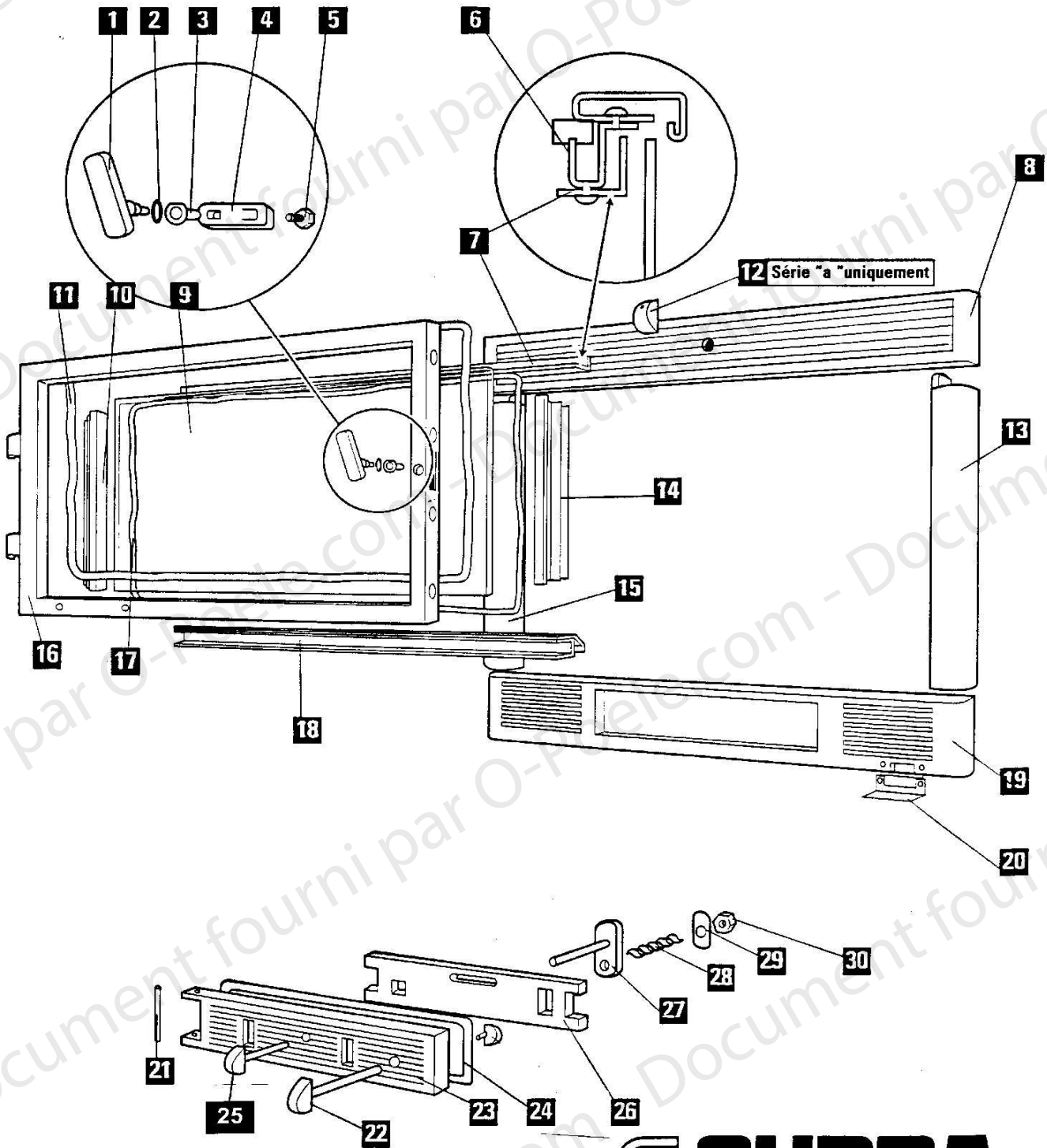


15-10-96

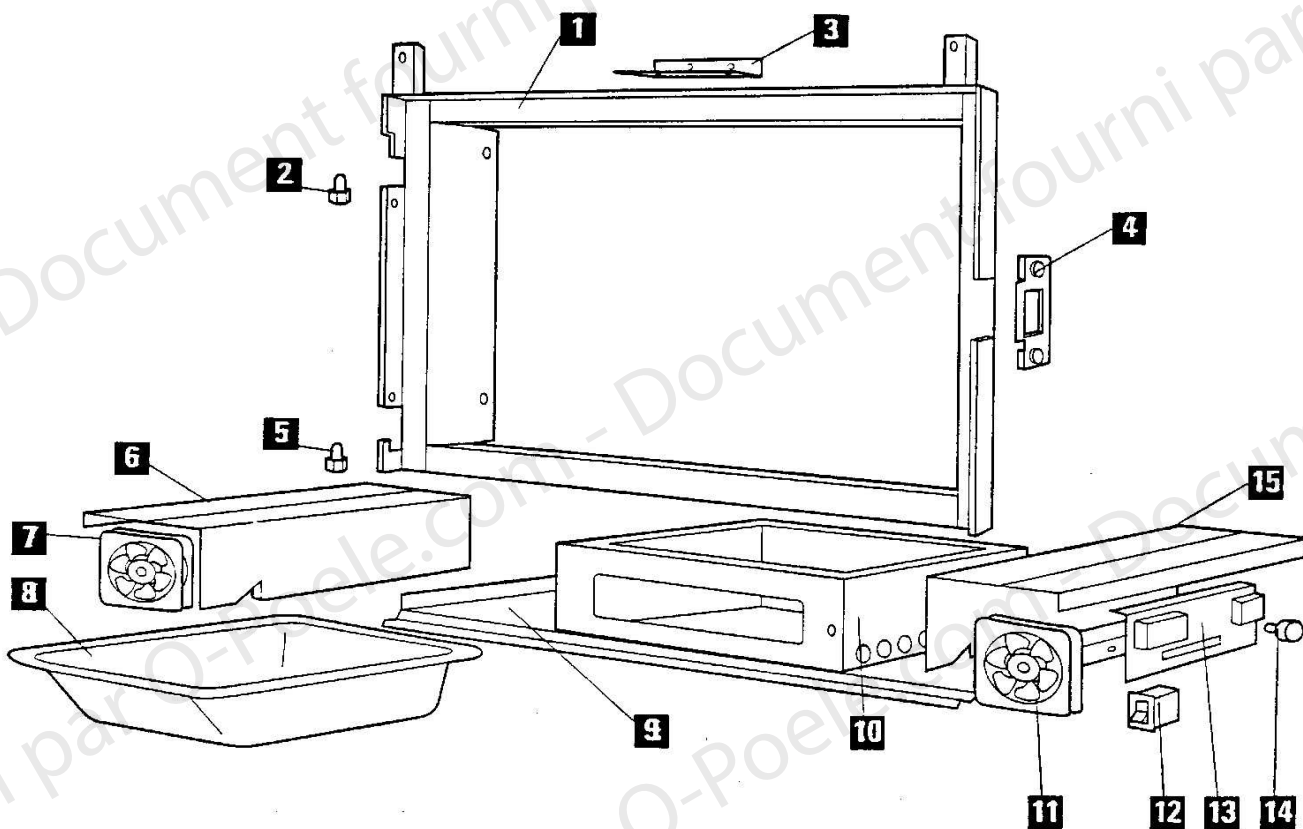
**FOYERS-INSERTS 638A - 648A - 658A**  
**ELEMENTS INTERIEURS**

POSITION	NOMBRE	DESIGNATION / PIECES	638A	648A	658A
1	1	Dessus habillage	15106	15105	15105
2	1	Clapet pour buse diamètre 180	15087	15087	15087
3	1	Avaloir	15282	15281	15281
4	1	Déфлекteur de fumée E.S	15099	15081	15081
5	1	Arrière habillage	12987	12947	12913
6	1	Côté habillage droit	12985	12945	12911
7	1	Côté habillage gauche	12986	12946	12912
8	1	Côté gauche fonte	04046	04090	03764
9	1	Plaque d'âtre	04256	04092	03766
10	1	Chenet gauche	13042	07255	07255
11	1	Déфлекteur inf. c. cadre	13094	07166	07166
12	1	Chenet droit	13042	07255	07255
13	1	Grille de décentrage	04165	14766	14766
14	1	Côté droit fonte	04047	04091	03765
15	1	Sole fonte	12138	12209	12209
16	1	Axe clapet de buse + bouton	15084--U	15084--U	15084--U
17	1	Butée de clapet de buse	15088	15088	15088

**FOYERS-INSERTS 638 - 648 - 658**  
**ENSEMBLE PORTE ET BANDEAU**





**FOYERS-INSERTS 638 - 648 - 658****CADRE ET CENDRIER**

15-10-96

**S SUPRA**  
Le climat de confiance

**FOYERS-INSERTS 638 - 648 - 658**  
**CADRE ET CENDRIER**

POSITION	NOMBRE	DESIGNATION / PIECES	638	648	658	638A	648A	658A
1	1	Contre cadre	12412	12176	12168	12412	12176	12168
2	1	Pivot de porte	12145	12145	12145	12145	12145	12145
3	1	Support sonde	/	/	/	/	/	/
4	1	Plaquette de réglage	10140	10140	10140	10140	10140	10140
5	1	Pivot de porte	12145	12145	12145	12145	12145	12145
6	1	Support ventilateur gauche	04386	03946	03946	4386	03946	03946
7	1	Ventilateur gauche	04130	03959	03959	04130	03959	03959
8	1	Cendrier	04201	03849	03849	04201	03849	03849
9	1	Fond de socle	12656	03789	03789	12656	03789	03789
10	1	socle	13075	12910	12910	13075	12910	12910
11	1	Ventilateur droit	04130	03959	03959	04130	03959	03959
12	1	Inverseur unipolaire	12530	12530	12530	12530	12530	12530
13	1	Thermostat	14508	14508	14508	14508	14508	14508
14	1	Thermostat à disque	15174	15174	15174	15174	15174	15174
15	1	Support ventilateur droit	04386	03947	03947	04386	3947	03947